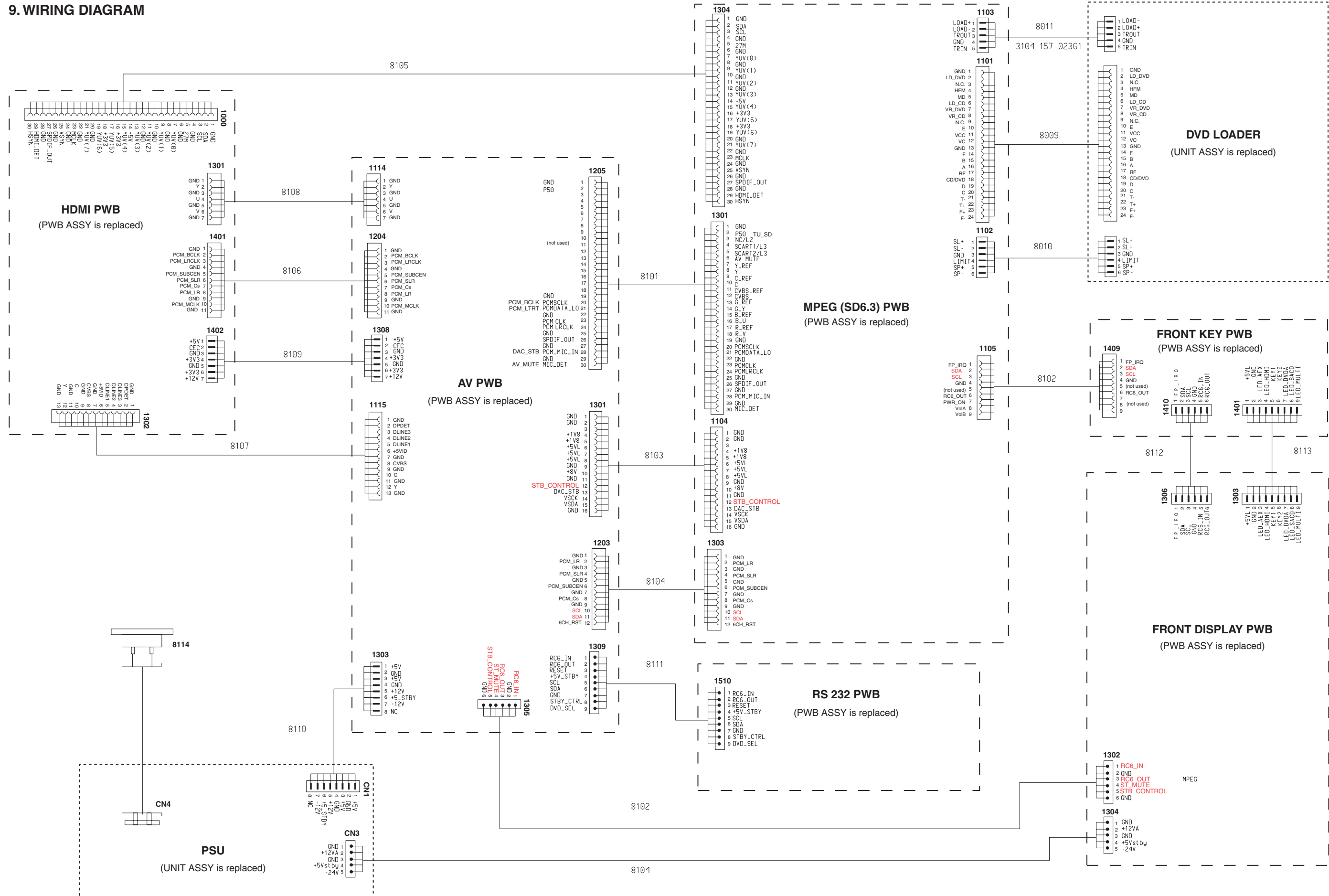
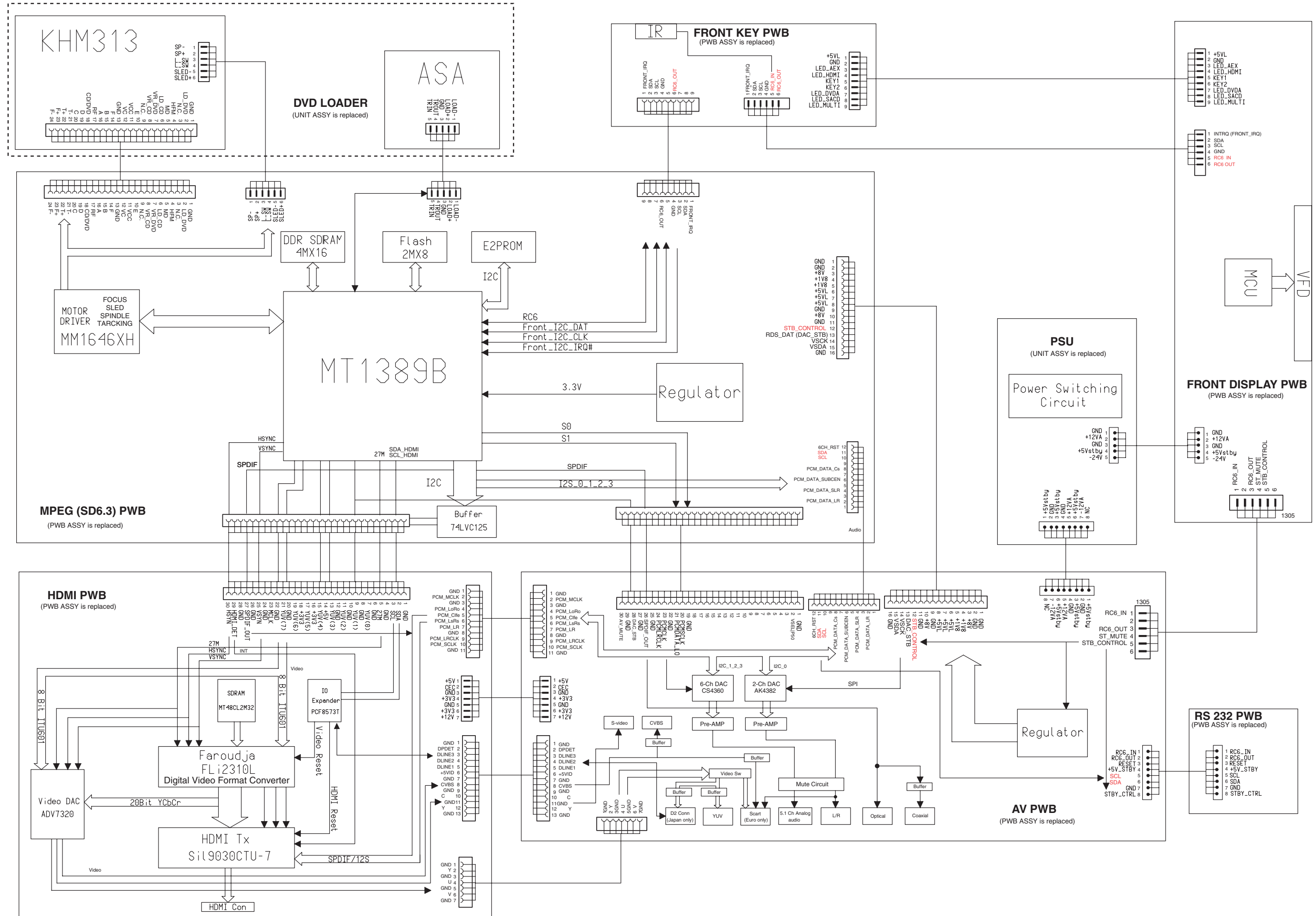


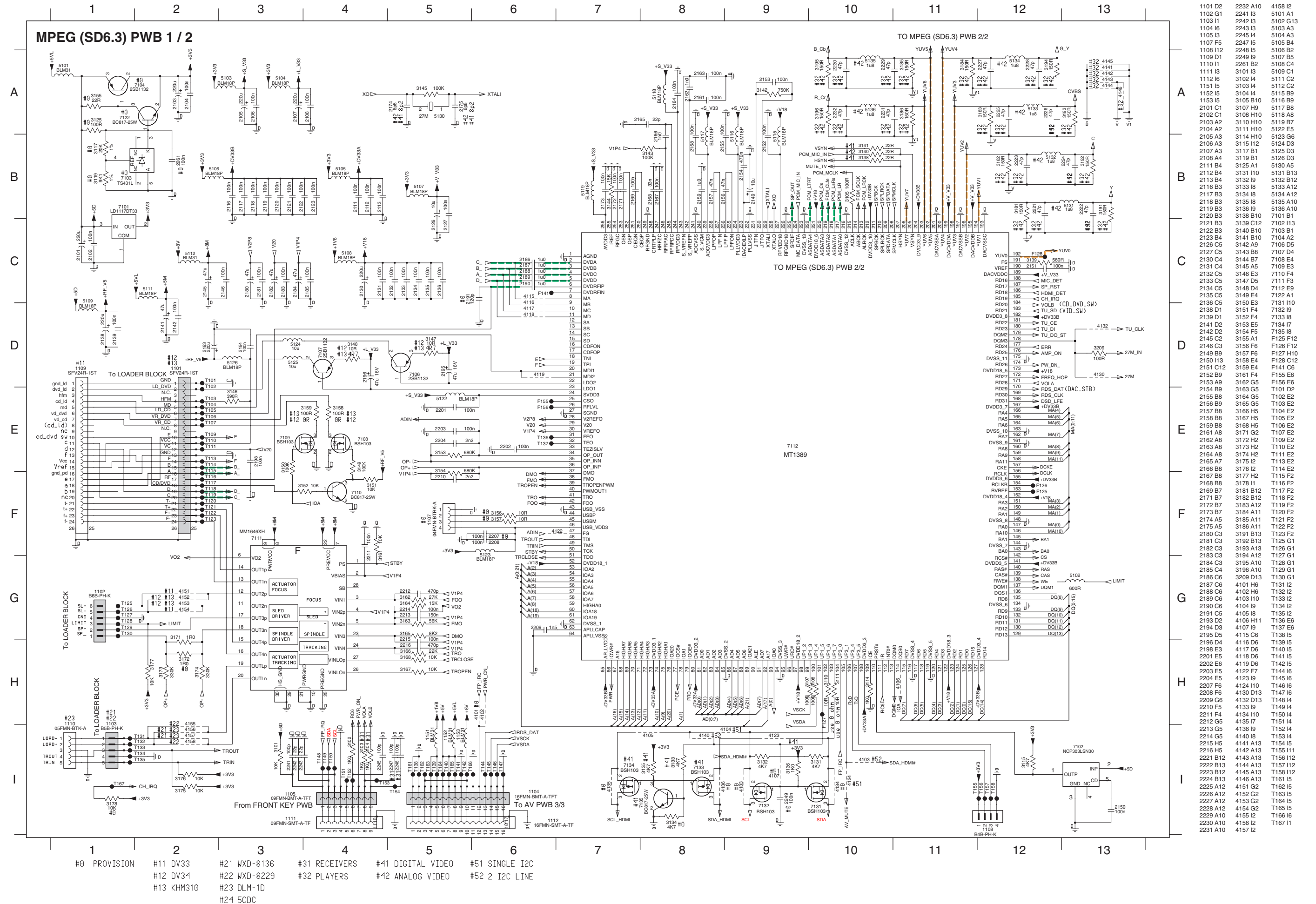
9. WIRING DIAGRAM



10. BLOCK DIAGRAM

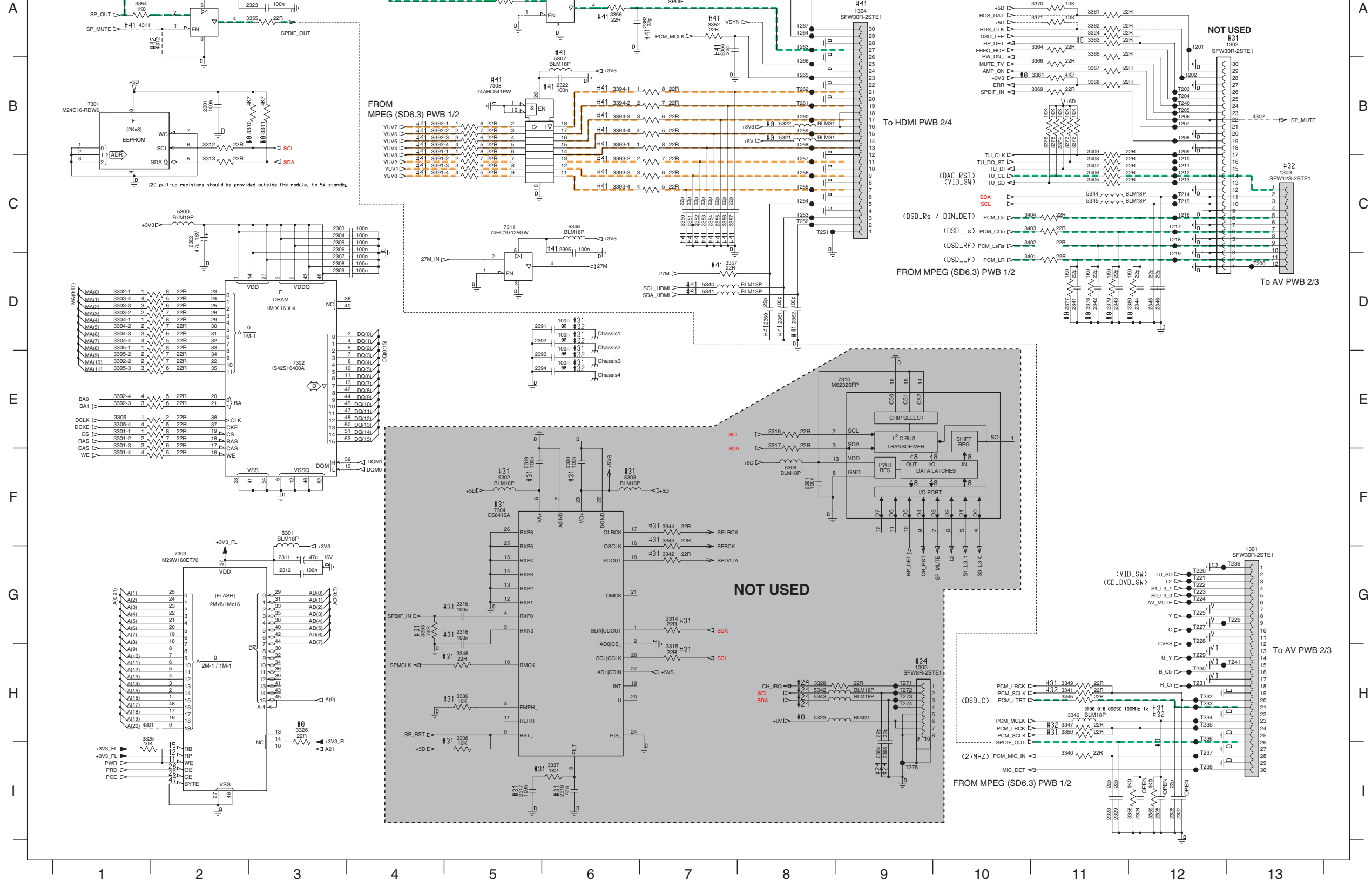


11. SCHEMATIC DIAGRAM



| | | |
|----------|----------|----------|
| 1101 D2 | 2232 A10 | 4158 I2 |
| 1102 G1 | 2241 I3 | 5101 A1 |
| 1103 I1 | 2242 I3 | 5102 G13 |
| 1104 I6 | 2243 I3 | 5103 A3 |
| 1105 I8 | 2245 I4 | 5104 A3 |
| 1107 F5 | 2247 I5 | 5105 B4 |
| 1108 I2 | 2248 I5 | 5106 B2 |
| 1109 D1 | 2249 I9 | 5107 B5 |
| 1110 I1 | 2261 B2 | 5108 C4 |
| 1111 I3 | 3101 I3 | 5109 C1 |
| 1112 I6 | 3102 I4 | 5111 C2 |
| 1151 I5 | 3103 I4 | 5112 C2 |
| 1152 I5 | 3104 I4 | 5115 B9 |
| 1153 I5 | 3105 B10 | 5116 B9 |
| 2101 C1 | 3107 H9 | 5117 B8 |
| 2102 C1 | 3108 H10 | 5118 A8 |
| 2103 A2 | 3110 H10 | 5119 B7 |
| 2104 A2 | 3111 H10 | 5122 E5 |
| 2105 A3 | 3114 H10 | 5123 G6 |
| 2106 A3 | 3115 I12 | 5124 D3 |
| 2107 A3 | 3117 B1 | 5125 D3 |
| 2108 A4 | 3119 B1 | 5126 D3 |
| 2111 B4 | 3125 A1 | 5130 A5 |
| 2112 B4 | 3131 I10 | 5131 B13 |
| 2113 B4 | 3132 I9 | 5132 B12 |
| 2116 B3 | 3133 I8 | 5133 A12 |
| 2117 B3 | 3134 I8 | 5134 A12 |
| 2118 B3 | 3135 I8 | 5135 A10 |
| 2119 B3 | 3136 I9 | 5136 A10 |
| 2120 B3 | 3138 B10 | 5138 B10 |
| 2121 B3 | 3139 C12 | 5139 I13 |
| 2122 B3 | 3140 B10 | 5140 B10 |
| 2123 B4 | 3141 B10 | 5142 A4 |
| 2126 C5 | 3142 A9 | 5146 D5 |
| 2127 C5 | 3143 B8 | 5147 D4 |
| 2130 C4 | 3144 B7 | 5148 E4 |
| 2131 C4 | 3145 A5 | 5149 E3 |
| 2132 C5 | 3146 E3 | 5150 F4 |
| 2133 C5 | 3147 D5 | 5151 F3 |
| 2134 C5 | 3148 D4 | 5152 E9 |
| 2135 C5 | 3149 E4 | 5152 A1 |
| 2136 C5 | 3150 E3 | 5153 I10 |
| 2138 D1 | 3151 F4 | 5153 I9 |
| 2139 D1 | 3152 F4 | 5153 I8 |
| 2141 D2 | 3153 E5 | 5153 I7 |
| 2142 D2 | 3154 F5 | 5153 I8 |
| 2145 C2 | 3155 A1 | 5155 F12 |
| 2146 C3 | 3156 F6 | 5156 F12 |
| 2149 B9 | 3157 F6 | 5157 H10 |
| 2150 I13 | 3158 E4 | 5158 C12 |
| 2151 C12 | 3159 E4 | 5159 E4 |
| 2152 B9 | 3161 F4 | 5155 E6 |
| 2153 A9 | 3162 G5 | 5156 E6 |
| 2154 B9 | 3163 G5 | 5157 G5 |
| 2155 B8 | 3164 G5 | 5158 E2 |
| 2156 B9 | 3165 G5 | 5159 E2 |
| 2157 B8 | 3166 H5 | 5160 E2 |
| 2158 B8 | 3167 H5 | 5160 E2 |
| 2159 B8 | 3168 H5 | 5160 E2 |
| 2161 A8 | 3171 G2 | 5170 E2 |
| 2162 A8 | 3172 H2 | 5170 E2 |
| 2163 A8 | 3173 H2 | 5170 E2 |
| 2164 A8 | 3174 H2 | 5171 E2 |
| 2165 A7 | 3175 I2 | 5171 E2 |
| 2166 B8 | 3176 I2 | 5171 E2 |
| 2167 B8 | 3177 H2 | 5171 F2 |
| 2168 B8 | 3178 I2 | 5171 F2 |
| 2169 B7 | 3181 B12 | 5171 F2 |
| 2171 B7 | 3182 B12 | 5171 F2 |
| 2172 B7 | 3183 A12 | 5171 F2 |
| 2173 B7 | 3184 A11 | 5172 F2 |
| 2174 A5 | 3185 A11 | 5172 F2 |
| 2175 A5 | 3186 A11 | 5172 F2 |
| 2180 C3 | 3191 B13 | 5172 F2 |
| 2181 C3 | 3192 B13 | 5172 G1 |
| 2182 C3 | 3193 A13 | 5172 G1 |
| 2183 C3 | 3194 A12 | 5172 G1 |
| 2184 C3 | 3195 A10 | 5172 G1 |
| 2185 C4 | 3196 A10 | 5172 G1 |
| 2186 C6 | 3209 D13 | 5173 G1 |
| 2187 C6 | 4101 H6 | 5173 I2 |
| 2188 C6 | 4102 H6 | 5173 I2 |
| 2189 C6 | 4103 I10 | 5173 I2 |
| 2190 C6 | 4104 I9 | 5173 I2 |
| 2191 C5 | 4105 I8 | 5173 I2 |
| 2193 D2 | 4106 H11 | 5173 E6 |
| 2194 D3 | 4107 I9 | 5173 E6 |
| 2195 D5 | 4115 C6 | 5173 E5 |
| 2196 D4 | 4116 D6 | 5173 E5 |
| 2198 E3 | 4117 D6 | 5174 I5 |
| 2201 E5 | 4118 D6 | 5174 I5 |
| 2202 E6 | 4119 D6 | 5174 I5 |
| 2203 E5 | 4122 F7 | 5174 I6 |
| 2204 E5 | 4123 I9 | 5174 I6 |
| 2207 F6 | 4124 I10 | 5174 I6 |
| 2208 F6 | 4130 D13 | 5174 I6 |
| 2209 G6 | 4132 D13 | 5174 I6 |
| 2210 F5 | 4133 I9 | 5174 I6 |
| 2211 F4 | 4134 I10 | 5175 I4 |
| 2212 G5 | 4135 I7 | 5175 I4 |
| 2213 G5 | 4136 I9 | 5175 I4 |
| 2214 G5 | 4140 I8 | 5175 I4 |
| 2215 H5 | 4141 A13 | 5175 I4 |
| 2216 H5 | 4142 A13 | 5175 I11 |
| 2221 B12 | 4143 A13 | 5176 I12 |
| 2222 B13 | 4144 A13 | 5177 I12 |
| 2223 B12 | 4145 A13 | 5178 I12 |
| 2224 B13 | 4146 A13 | 5178 I12 |
| 2225 A12 | 4151 G2 | 5162 I5 |
| 2226 A12 | 4152 G2 | 5163 I5 |
| 2227 A12 | 4153 G2 | 5164 I5 |
| 2228 A12 | 4154 G2 | 5165 I5 |
| 2229 A10 | 4155 I2 | 5166 I6 |
| 2230 A10 | 4156 I2 | 5167 I11 |
| 2231 A10 | 4157 I2 | |

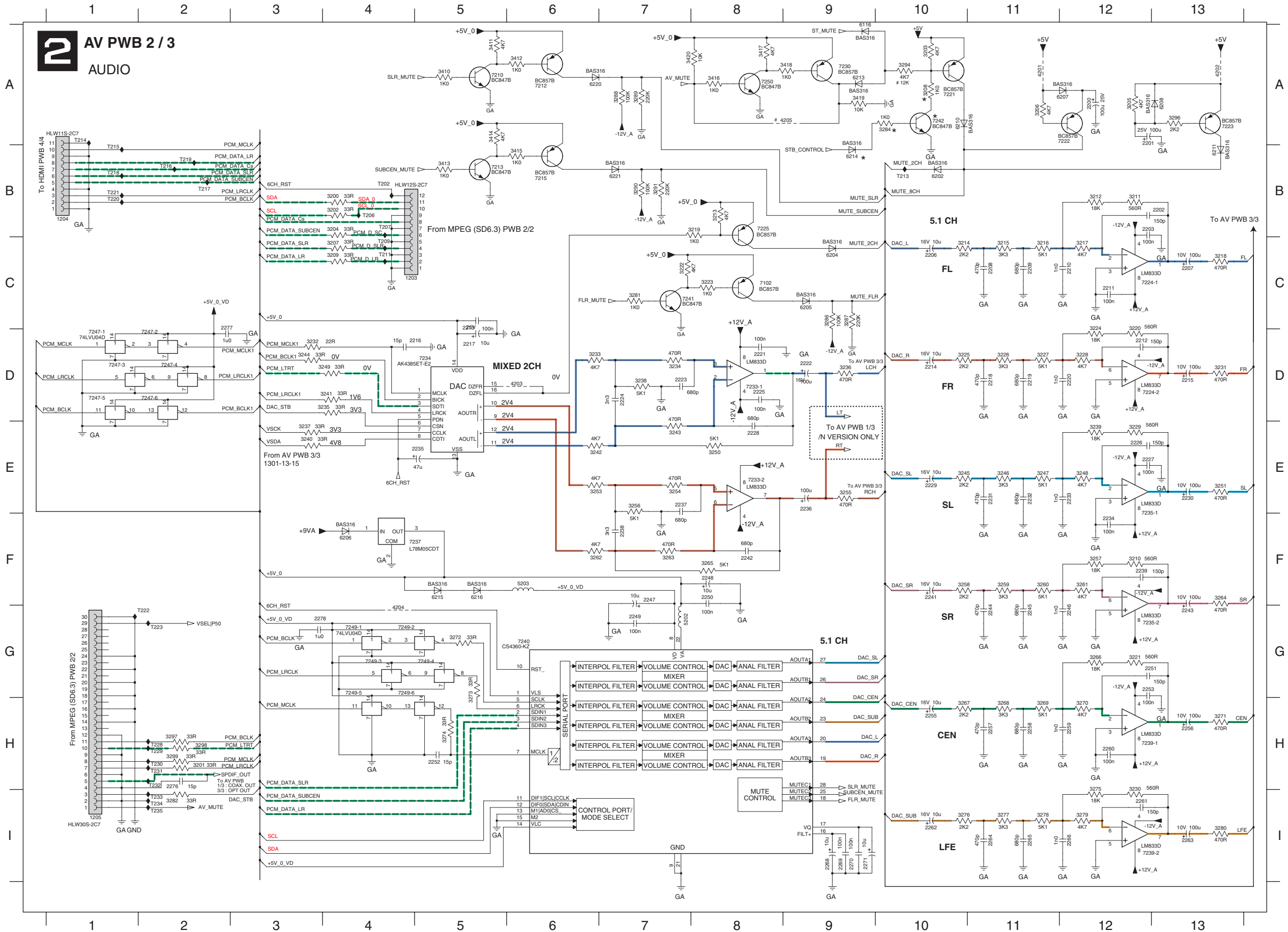
MPEG (SD6.3) PWB 2 / 2



| | | |
|-----------|-----------|----------|
| 1301 G13 | 3359 H12 | T233 H12 |
| 1302 A13 | 3361 A11 | T234 H12 |
| 1303 C13 | 3362 A11 | T235 H12 |
| 1304 A9 | 3363 A11 | T236 H12 |
| 1305 H9 | 3364 A11 | T237 H12 |
| 2301 B2 | 3365 A11 | T238 H12 |
| 2302 C2 | 3366 B11 | T239 G13 |
| 2303 C3 | 3367 B11 | T240 B12 |
| 2304 C3 | 3368 B11 | T241 H13 |
| 2305 C3 | 3369 B11 | T251 C8 |
| 2306 C3 | 3370 A11 | T252 C8 |
| 2307 D3 | 3371 A11 | T253 C8 |
| 2308 D3 | 3372 B11 | T254 C8 |
| 2309 D3 | 3373 B11 | T255 C8 |
| 2311 G3 | 3374 B11 | T256 C8 |
| 2312 G3 | 3375 B11 | T257 C8 |
| 2313 G5 | 3376 B11 | T258 B8 |
| 2315 G5 | 3377 D11 | T259 B8 |
| 2317 I5 | 3378 D11 | T260 B8 |
| 2318 I6 | 3379 D11 | T261 B8 |
| 2319 F5 | 3380 D12 | T262 B8 |
| 2320 F6 | 3381 B11 | T263 A8 |
| 2321 A6 | 3381-1 B4 | T264 A8 |
| 2322 B6 | 3382-2 C4 | T265 B8 |
| 2323 A3 | 3391-3 C4 | T266 B8 |
| 2324 I12 | 3391-4 C4 | T267 A8 |
| 2325 I12 | 3392-1 B4 | T271 H9 |
| 2326 I12 | 3392-2 B4 | T272 H9 |
| 2327 I11 | 3392-3 B4 | T273 H9 |
| 2328 I11 | 3392-4 B4 | T274 H9 |
| 2329 I11 | 3393-1 B6 | T275 I9 |
| 2341 D11 | 3393-2 C6 | |
| 2342 D11 | 3393-3 C6 | |
| 2343 D11 | 3393-4 C6 | |
| 2344 D12 | 3394-1 B6 | |
| 2345 D12 | 3394-2 B6 | |
| 2346 D12 | 3394-3 B6 | |
| 2350 C7 | 3394-4 B6 | |
| 2351 C7 | 3398 A8 | |
| 2352 C7 | 3401 D10 | |
| 2353 C7 | 3402 C10 | |
| 2354 C7 | 3403 C10 | |
| 2355 C7 | 3404 C10 | |
| 2356 C7 | 3405 C11 | |
| 2357 C7 | 3406 C11 | |
| 2360 D8 | 3407 C11 | |
| 2361 D8 | 3408 C11 | |
| 2362 D8 | 3409 B11 | |
| 2363 A7 | 4301 H1 | |
| 2364 I9 | 4302 B13 | |
| 2365 I9 | 4311 A1 | |
| 2366 A7 | 4312 A2 | |
| 2381 F8 | 5300 C2 | |
| 2391 D5 | 5301 F3 | |
| 2392 D5 | 5302 F5 | |
| 2393 E5 | 5303 F6 | |
| 2394 E5 | 5305 A3 | |
| 2395 C6 | 5306 A6 | |
| 3301-1 E1 | 5307 B6 | |
| 3301-2 E1 | 5308 F8 | |
| 3301-3 E1 | 5321 B8 | |
| 3301-4 F1 | 5322 B8 | |
| 3302-1 D1 | 5323 H8 | |
| 3302-2 E1 | 5340 D7 | |
| 3302-3 E1 | 5341 D7 | |
| 3302-4 E1 | 5342 H8 | |
| 3303-2 D1 | 5343 H8 | |
| 3303-3 D1 | 5344 C11 | |
| 3303-4 D1 | 5345 C11 | |
| 3304-1 D1 | 5346 C6 | |
| 3304-2 D1 | 7301 B1 | |
| 3304-3 D1 | 7302 E3 | |
| 3304-4 D1 | 7303 G2 | |
| 3305-1 D1 | 7304 F5 | |
| 3305-2 E1 | 7306 A2 | |
| 3305-3 E1 | 7307 A6 | |
| 3305-4 E1 | 7308 B5 | |
| 7310 E9 | 7310 E9 | |
| 3310 B3 | 7311 C5 | |
| 3311 B3 | 7300 D13 | |
| 3312 B2 | 7301 A12 | |
| 3313 C2 | T202 B12 | |
| 3314 G7 | T203 B12 | |
| 3315 H7 | T204 B12 | |
| 3316 E8 | T205 B12 | |
| 3317 E8 | T206 B12 | |
| 3324 A11 | T207 B12 | |
| 3325 H1 | T208 B12 | |
| 3326 H3 | T209 B12 | |
| 3328 H8 | T210 C12 | |
| 3335 G4 | T211 C12 | |
| 3336 H5 | T212 C12 | |
| 3337 I6 | T213 C12 | |
| 3338 H5 | T214 C12 | |
| 3340 I11 | T215 C12 | |
| 3341 H11 | T216 C12 | |
| 3342 G7 | T217 C12 | |
| 3343 F7 | T218 C12 | |
| 3344 F7 | T219 D12 | |
| 3345 H11 | T220 G12 | |
| 3346 H11 | T221 G12 | |
| 3347 H11 | T222 G12 | |
| 3348 H5 | T223 G12 | |
| 3349 H11 | T224 G12 | |
| 3350 H11 | T225 G12 | |
| 3352 A7 | T226 G13 | |
| 3353 A5 | T227 G12 | |
| 3354 A1 | T228 G12 | |
| 3355 A3 | T229 H12 | |
| 3356 A6 | T230 H12 | |
| 3357 D7 | T231 H12 | |
| 3358 I12 | T232 H12 | |

| | | | | |
|--------------|------------|--------------|---------------|-------------------|
| #0 PROVISION | #11 DV33 | #21 WXD-8136 | #31 RECEIVERS | #41 DIGITAL VIDEO |
| | #12 DV34 | #22 WXD-8229 | #32 PLAYERS | #42 ANALOG VIDEO |
| | #13 KHM310 | #23 DLM-1D | | |
| | | #24 5CDC | | |

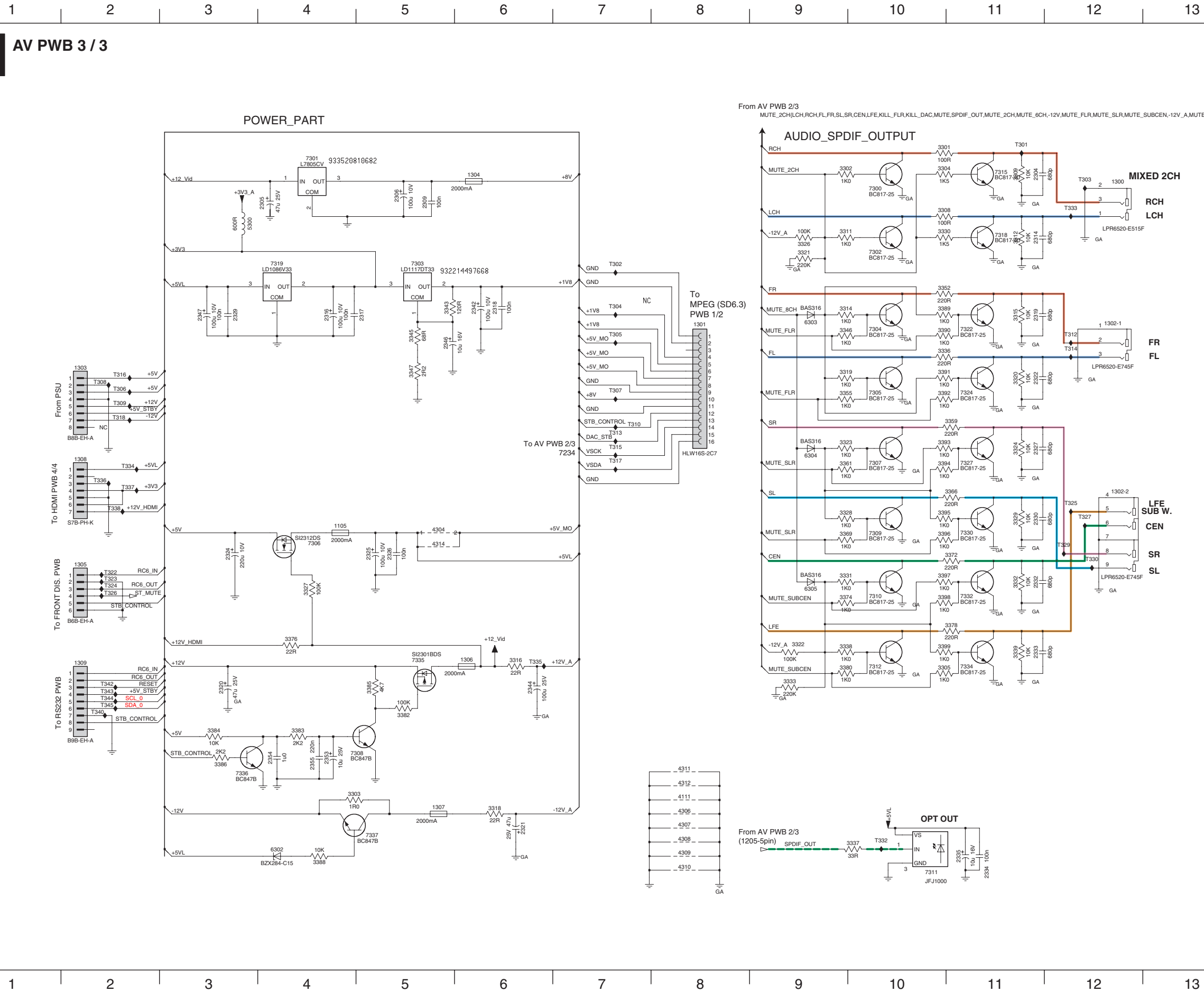
AV PWB 2 / 3
AUDIO



| | | |
|----------|------------|---------|
| 1203 C4 | 3253 E6 | T222 G2 |
| 1204 B1 | 3254 E7 | T223 G2 |
| 1205 I1 | 3255 E9 | T228 H2 |
| 2200 A12 | 3256 E7 | T229 H2 |
| 2201 A12 | 3257 F12 | T230 H2 |
| 2202 B12 | 3258 F10 | T231 H2 |
| 2203 B12 | 3259 F11 | T232 H2 |
| 2206 C10 | 3260 F11 | T233 I2 |
| 2207 C13 | 3261 F12 | T234 I2 |
| 2208 C11 | 3262 F6 | T235 I2 |
| 2209 C11 | 3263 F7 | |
| 2210 C12 | 3264 F13 | |
| 2211 C12 | 3265 F8 | |
| 2212 D12 | 3266 G12 | |
| 2213 D5 | 3267 H10 | |
| 2214 D10 | 3268 H11 | |
| 2215 D13 | 3269 H11 | |
| 2216 D5 | 3270 H12 | |
| 2217 D5 | 3271 H13 | |
| 2218 D11 | 3272 G5 | |
| 2219 D11 | 3273 G5 | |
| 2220 D12 | 3274 H5 | |
| 2221 D8 | 3275 H12 | |
| 2222 D9 | 3276 H10 | |
| 2223 D7 | 3277 H11 | |
| 2224 D7 | 3278 H11 | |
| 2225 D6 | 3279 H12 | |
| 2226 E12 | 3280 I13 | |
| 2227 E12 | 3281 C7 | |
| 2228 E8 | 3282 I2 | |
| 2229 E10 | 3284 A10 | |
| 2230 E13 | 3285 C9 | |
| 2231 E11 | 3287 C9 | |
| 2232 E11 | 3288 A7 | |
| 2233 E12 | 3289 A7 | |
| 2234 F12 | 3290 B7 | |
| 2235 E7 | 3291 B7 | |
| 2236 E9 | 3294 A10 | |
| 2237 E7 | 3296 A13 | |
| 2238 F7 | 3297 H2 | |
| 2239 F10 | 3298 H2 | |
| 2240 F12 | 3299 H2 | |
| 2241 F12 | 3300 H2 | |
| 2242 F8 | 3410 A5 | |
| 2243 G13 | 3411 A5 | |
| 2244 G11 | 3412 A6 | |
| 2245 G11 | 3413 B5 | |
| 2246 G12 | 3414 A5 | |
| 2247 F7 | 3415 B6 | |
| 2248 F8 | 3416 B8 | |
| 2249 G7 | 3417 A8 | |
| 2250 F8 | 3418 A9 | |
| 2251 G12 | 3419 A9 | |
| 2252 H5 | 3420 A7 | |
| 2253 G12 | 4201 A11 | |
| 2255 H10 | 4202 A13 | |
| 2256 H13 | 4203 D6 | |
| 2257 H11 | 4204 G4 | |
| 2258 H11 | 4205 A9 | |
| 2259 H12 | 5202 G7 | |
| 2260 H12 | 5203 F6 | |
| 2261 I12 | 6116 A9 | |
| 2262 I10 | 6202 B10 | |
| 2263 I13 | 6204 C9 | |
| 2264 I11 | 6205 C9 | |
| 2265 I11 | 6206 F4 | |
| 2266 I12 | 6207 A12 | |
| 2268 I9 | 6208 A13 | |
| 2269 I9 | 6210 A10 | |
| 2270 I9 | 6211 B13 | |
| 2271 I9 | 6213 A9 | |
| 2272 H2 | 6214 B9 | |
| 2273 D2 | 6215 F5 | |
| 2274 G3 | 6216 F5 | |
| 2275 B4 | 6220 B4 | |
| 2276 H2 | 6221 B7 | |
| 2277 D2 | 7102 C8 | |
| 2278 I9 | 7210 A5 | |
| 2279 I9 | 7212 A6 | |
| 2280 A11 | 7213 B5 | |
| 2281 A11 | 7215 B6 | |
| 2282 A10 | 7221 A10 | |
| 2283 A10 | 7222 A11 | |
| 2284 C4 | 7223 A13 | |
| 2285 C11 | 7224-1 C12 | |
| 2286 I12 | 7224-2 D12 | |
| 2287 B12 | 7225 B8 | |
| 2288 B8 | 7230 A9 | |
| 2289 D12 | 7231-1 D8 | |
| 2290 D12 | 7233-2 E8 | |
| 2291 D12 | 7234 D5 | |
| 2292 C7 | 7235-1 E12 | |
| 2293 C8 | 7235-2 G12 | |
| 2294 D12 | 7237 F4 | |
| 2295 D10 | 7239-1 H12 | |
| 2296 D11 | 7239-2 I12 | |
| 2297 D11 | 7240 G6 | |
| 2298 E12 | 7241 C7 | |
| 2299 E12 | 7242 A10 | |
| 2300 H2 | 7242-1 D1 | |
| 2301 D13 | 7242-2 D2 | |
| 2302 D3 | 7242-3 D1 | |
| 2303 D6 | 7242-3 D2 | |
| 2304 D7 | 7242-3 D2 | |
| 2305 D4 | 7242-3 D2 | |
| 2306 E3 | 7242-3 D2 | |
| 2307 E7 | 7242-3 D2 | |
| 2308 E12 | 7242-3 D2 | |
| 2309 E12 | 7242-3 D2 | |
| 2310 E3 | 7242-3 D2 | |
| 2311 D4 | 7242-3 D2 | |
| 2312 E7 | 7242-3 D2 | |
| 2313 D13 | 7242-3 D2 | |
| 2314 D3 | 7242-3 D2 | |
| 2315 E10 | 7242-3 D2 | |
| 2316 E11 | 7242-3 D2 | |
| 2317 E11 | 7242-3 D2 | |
| 2318 E12 | 7242-3 D2 | |
| 2319 D4 | 7242-3 D2 | |
| 2320 E8 | 7242-3 D2 | |
| 2321 E13 | 7242-3 D2 | |

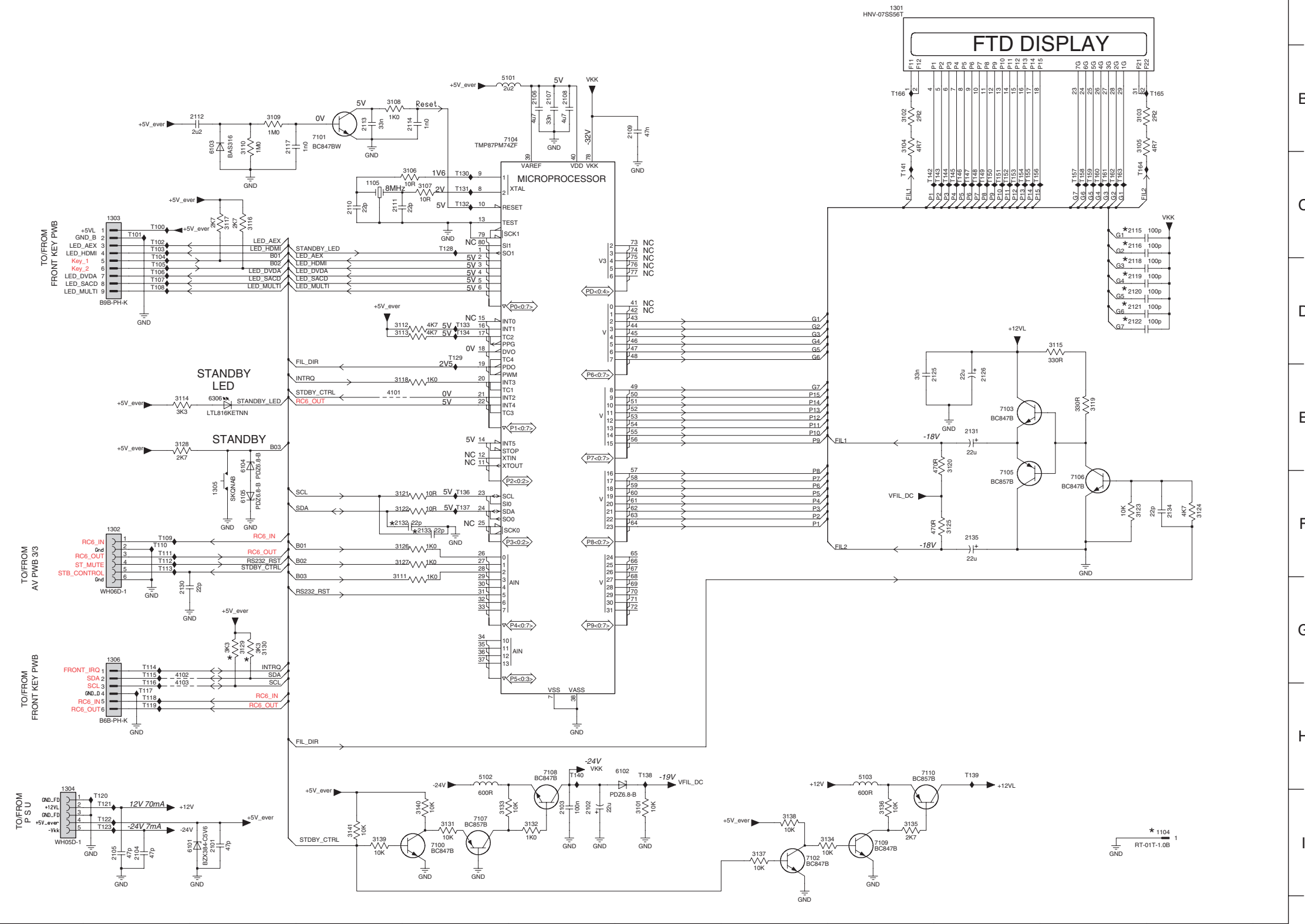
3 AV PWB 3 / 3

A
B
C
D
E
F
G
H
I



- 1105 E4
- 1300 B12
- 1301 C8
- 1302-1 C12
- 1302-2 E12
- 1303 D2
- 1304 B6
- 1305 F2
- 1306 G6
- 1307 H5
- 1308 E2
- 1309 G2
- 2304 B11
- 2305 B4
- 2306 B5
- 2309 B5
- 2314 B11
- 2316 C4
- 2317 C5
- 2318 C6
- 2319 C11
- 2320 G3
- 2321 H6
- 2322 D11
- 2324 F3
- 2325 F5
- 2326 F5
- 2327 E11
- 2329 C3
- 2330 E11
- 2332 F11
- 2333 G11
- 2334 I11
- 2335 I11
- 2342 C6
- 2344 G6
- 2346 C5
- 2347 C3
- 2353 H4
- 2354 H4
- 2355 H4
- 3301 A10
- 3302 B9
- 3303 H4
- 3304 B10
- 3305 G10
- 3308 B10
- 3309 B11
- 3311 B9
- 3312 B11
- 3314 C9
- 3315 C11
- 3316 G6
- 3318 H6
- 3319 D9
- 3320 D11
- 3321 C9
- 3322 G9
- 3323 D9
- 3324 E11
- 3326 B9
- 3327 F4
- 3328 E9
- 3329 E11
- 3330 B10
- 3331 F9
- 3332 F11
- 3333 G9
- 3334 C5
- 3345 C5
- 3346 C9
- 3347 D5
- 3352 C10
- 3355 D9
- 3359 D11
- 3361 E9
- 3366 E11
- 3369 E9
- 3372 F11
- 3374 F9
- 3376 F4
- 3380 G9
- 3382 G5
- 3383 G4
- 3384 G3
- 3385 G5
- 3386 H3
- 3388 I4
- 3389 C10
- 3390 C10
- 3391 D10
- 3392 D10
- 3393 D10
- 3394 E10
- 3395 E10
- 3396 F10
- 3397 F10
- 3398 F10
- 3399 G10
- 4111 H8
- 4304 E5
- 4306 H8
- 4307 H8
- 4308 H8
- 4309 I8
- 4310 I8
- 4311 H8
- 4312 H8
- 4314 E5

F1 FRONT DISPLAY PWB (A)

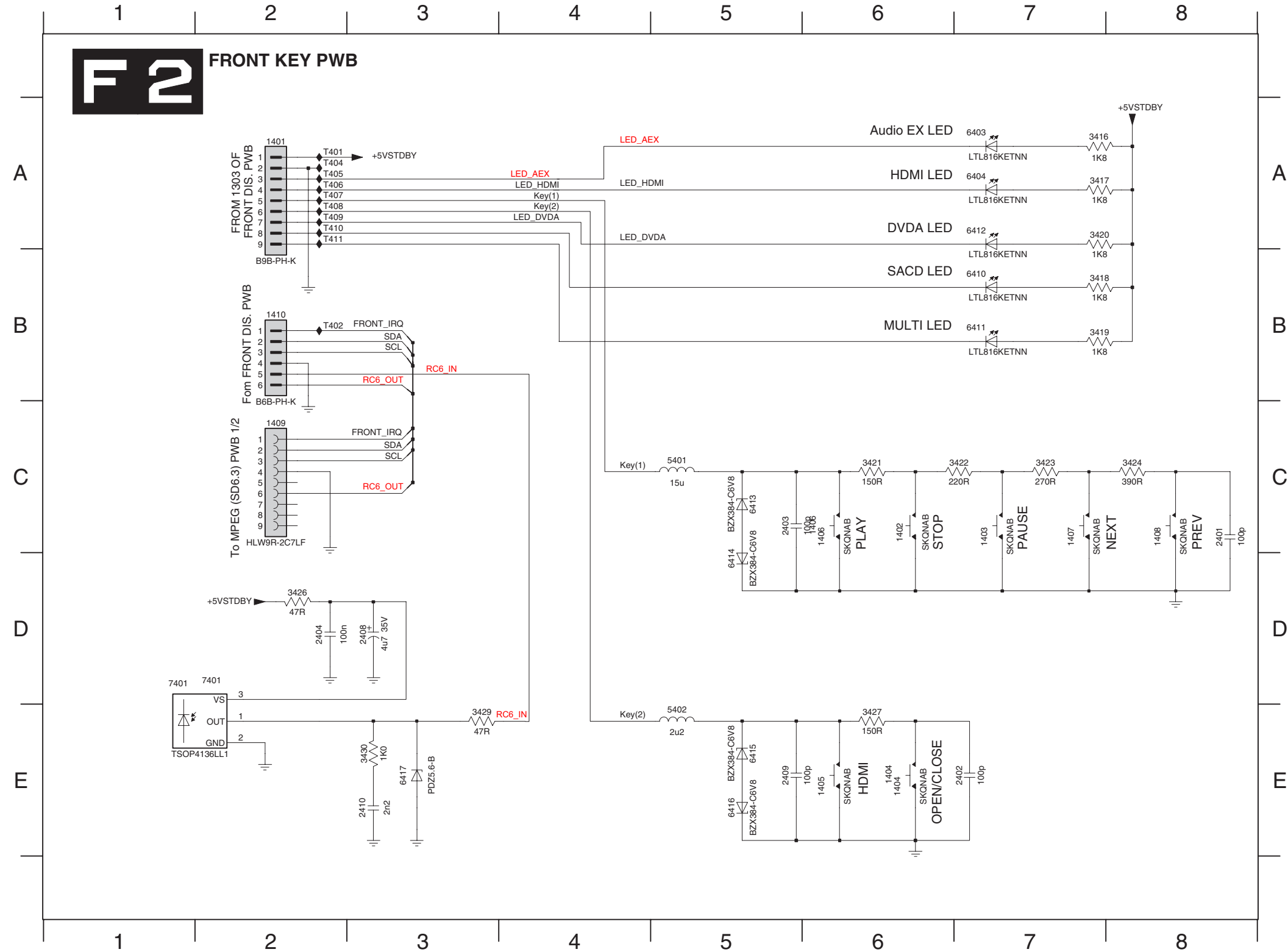


- 1104 H3
- 1105 C5
- 1301 A10
- 1302 F3
- 1303 C3
- 1304 I2
- 1305 F4
- 1306 G3
- 2101 I4
- 2102 I7
- 2103 I7
- 2104 I3
- 2105 I3
- 2106 B7
- 2107 B7
- 2108 B7
- 2109 B8
- 2110 C5
- 2111 C5
- 2112 B4
- 2113 B5
- 2114 B6
- 2115 C12
- 2116 C12
- 2117 B4
- 2118 D12
- 2119 D12
- 2120 D12
- 2121 D12
- 2122 D12
- 2125 E10
- 2126 E11
- 2130 G3
- 2131 E11
- 2132 F5
- 2133 F6
- 2134 F13
- 2135 F11
- 2136 C11
- 2137 C4
- 2138 H8
- 2139 E11
- 2140 H7
- 2141 C10
- 2142 C10
- 2143 C11
- 2144 C11
- 2145 C11
- 2146 C11
- 2147 C11
- 2148 C11
- 2149 C11
- 2150 C11
- 2151 C11
- 2152 C11
- 2153 C11
- 2154 C11
- 2155 C11
- 2156 C11
- 2157 C12
- 2158 C12
- 2159 C12
- 2160 C12
- 2161 C12
- 2162 C12
- 2163 C12
- 2164 C12
- 2165 B13
- 2166 B10
- T111 F3
- T112 F3
- T113 G3
- T114 G3
- T115 G3
- T116 G3
- T117 H3
- T118 H3
- T119 H3
- T120 I3
- T121 I3
- T122 I3
- T123 I3
- T124 I3
- T125 I3
- T126 C6
- T127 D6
- T128 D6
- T129 D6
- T130 C6
- T131 C6
- T132 C6
- T133 D6
- T134 D6
- T135 F6
- T136 F6
- T137 F6
- T138 H8
- T139 H11
- T140 H7
- T141 C10
- T142 C10
- T143 C11
- T144 C11
- T145 C11
- T146 C11
- T147 C11
- T148 C11
- T149 C11
- T150 C11
- T151 C11
- T152 C11
- T153 C11
- T154 C11
- T155 C11
- T156 C11
- T157 C12
- T158 C12
- T159 C12
- T160 C12
- T161 C12
- T162 C12
- T163 C12
- T164 C12
- T165 B13
- T166 B10

* OPTIONAL
 V DC vtg measured in STOP MODE

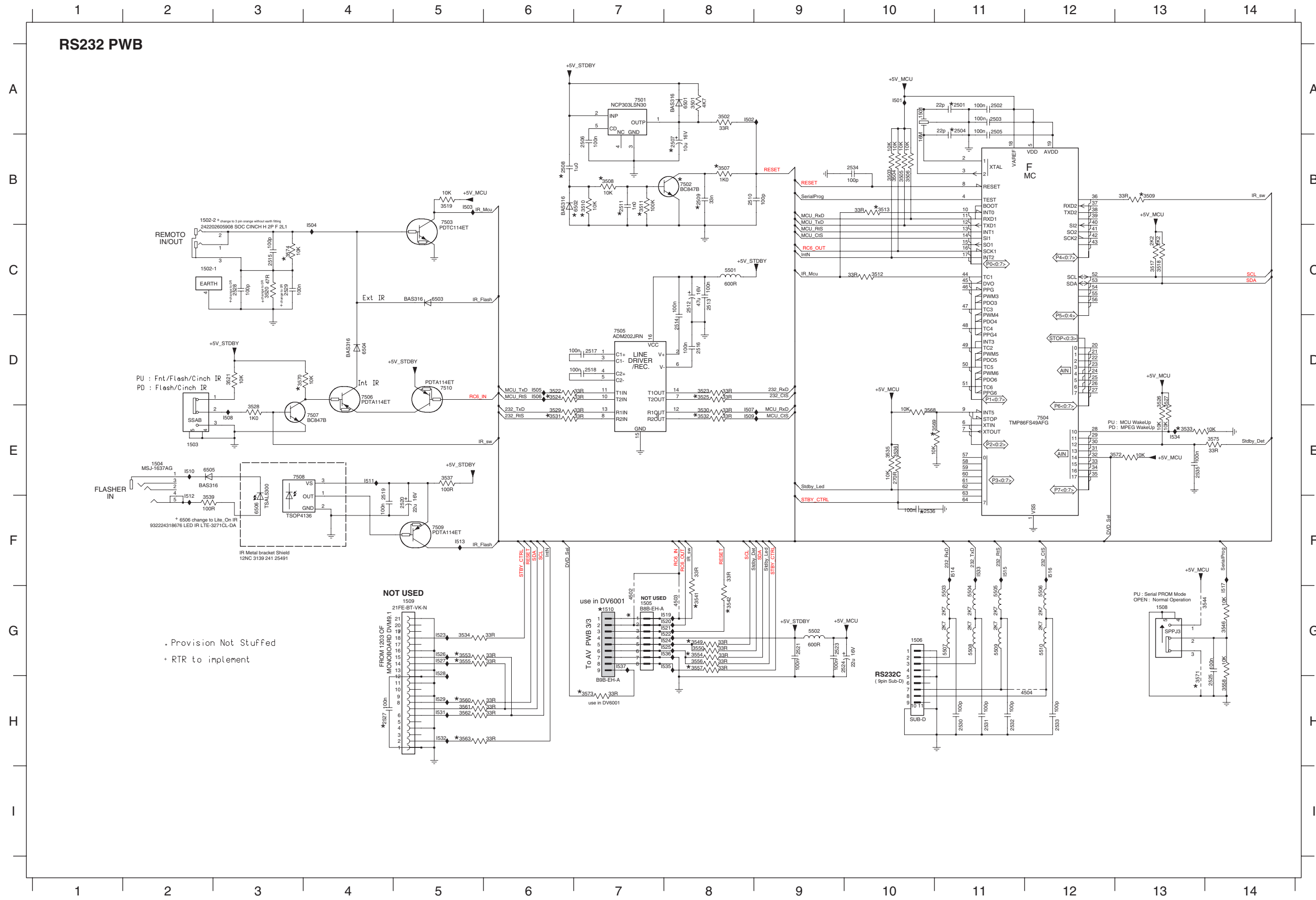
F2

FRONT KEY PWB



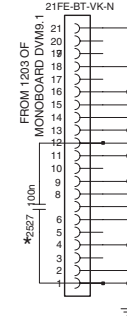
- 1401 A2
- 1402 C6
- 1403 C7
- 1404 E6
- 1405 E6
- 1406 C6
- 1407 C7
- 1408 C8
- 1409 C2
- 1410 B2
- 2401 C8
- 2402 E7
- 2403 C5
- 2404 D2
- 2408 D3
- 2409 E5
- 2410 E3
- 3416 A7
- 3417 A7
- 3418 B7
- 3419 B7
- 3420 A7
- 3421 C6
- 3422 C7
- 3423 C7
- 3424 C8
- 3426 D2
- 3427 E6
- 3429 E3
- 3430 E3
- 5401 C5
- 5402 E5
- 6403 A7
- 6404 A7
- 6410 B7
- 6411 B7
- 6412 A7
- 6413 C5
- 6414 D5
- 6415 E5
- 6416 E5
- 6417 E3
- 7401 D1
- T401 A2
- T402 B2
- T404 A2
- T405 A2
- T406 A2
- T407 A2
- T408 A2
- T409 A2
- T410 A2
- T411 A2

RS232 PWB

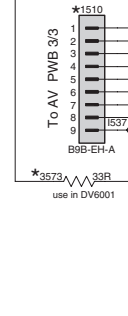


• Provision Not Stuffed
• RTR to implement

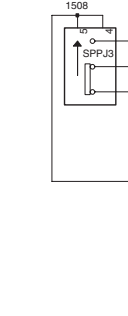
NOT USED



use in DV6001



PU : Serial PROM Mode
OPEN : Normal Operation



- 1501 A10
- 1502-1 C2
- 1502-2 B2
- 1503 E2
- 1504 E2
- 1505 G7
- 1506 G10
- 1508 G13
- 1509 G5
- 1510 G7
- 2501 A11
- 2502 A11
- 2503 A11
- 2504 A11
- 2505 A11
- 2506 B7
- 2507 B8
- 2508 B6
- 2509 B8
- 2510 B8
- 2511 B7
- 2512 C8
- 2513 C8
- 2514 D8
- 2515 C3
- 2516 D8
- 2517 D7
- 2518 D7
- 2519 E4
- 2520 F5
- 2521 G9
- 2523 G9
- 2524 G10
- 2525 H14
- 2527 H4
- 2528 C3
- 2529 C3
- 2530 H11
- 2531 H11
- 2532 H11
- 2533 H12
- 2534 B10
- 2535 E13
- 2536 F10
- 3501 A8
- 3502 A8
- 3503 B10
- 3504 B10
- 3505 B10
- 3506 B10
- 3507 B8
- 3508 B7
- 3509 B13
- 3510 B7
- 3511 B7
- 3512 C10
- 3513 B10
- 3517 C13
- 3518 C13
- 3519 B5
- 3520 C3
- 3521 D3
- 3522 D6
- 3523 D8
- 3524 D6
- 3525 D8
- 3526 D13
- 3527 D13
- 3528 E3
- 3529 E6
- 3530 E8
- 3531 E6
- 3532 E8
- 3533 E13
- 3534 G5
- 3535 E10
- 3536 E10
- 3537 E5
- 3539 F2
- 3541 G8
- 3542 G8
- 3544 G14
- 3546 G14
- 3549 G8
- 3550 G8
- 3553 G5
- 3554 G8
- 3555 G5
- 3556 G8
- 3557 G8
- 3559 H14
- 3560 H5
- 3561 H5
- 3562 H5
- 3563 H5
- 3568 E10
- 3569 E11
- 3570 D3
- 3571 H13
- 3572 E13
- 3573 H7
- 3574 C3
- 3575 E14
- 4502 G7
- 4503 G8
- 4504 H12
- 5501 C8
- 5502 G9
- 5503 G11
- 5504 G11
- 5505 G11
- 5506 G12
- 5507 G11
- 5508 G11
- 5509 G11
- 5510 G12
- 5511 A8
- 5512 B5
- 5513 B5
- 5514 C4
- 5515 D6
- 5516 E8
- 5517 G8
- 5518 G8
- 5519 G8
- 5520 G8
- 5521 G8
- 5522 G8
- 5523 G5
- 5524 G8
- 5525 G8
- 5526 G5
- 5527 G5
- 5528 G5
- 5529 H5
- 5531 H5
- 5532 H5
- 5533 F11
- 5534 E13
- 5535 G8
- 5536 G8
- 5537 G7
- 5538 G11
- 5539 G11
- 5540 G11
- 5541 G11
- 5542 G11
- 5543 G11
- 5544 G11
- 5545 G11
- 5546 G11
- 5547 G11
- 5548 G11
- 5549 G11
- 5550 G11
- 5551 G11
- 5552 G11
- 5553 G11
- 5554 G11
- 5555 G11
- 5556 G11
- 5557 G11
- 5558 G11
- 5559 G11
- 5560 G11
- 5561 G11
- 5562 G11
- 5563 G11
- 5564 G11
- 5565 G11
- 5566 G11
- 5567 G11
- 5568 G11
- 5569 G11
- 5570 G11
- 5571 G11
- 5572 G11
- 5573 G11
- 5574 G11
- 5575 G11
- 5576 G11
- 5577 G11
- 5578 G11
- 5579 G11
- 5580 G11
- 5581 G11
- 5582 G11
- 5583 G11
- 5584 G11
- 5585 G11
- 5586 G11
- 5587 G11
- 5588 G11
- 5589 G11
- 5590 G11
- 5591 G11
- 5592 G11
- 5593 G11
- 5594 G11
- 5595 G11
- 5596 G11
- 5597 G11
- 5598 G11
- 5599 G11
- 5600 G11